



Fotógrafo: Archi Giorgi

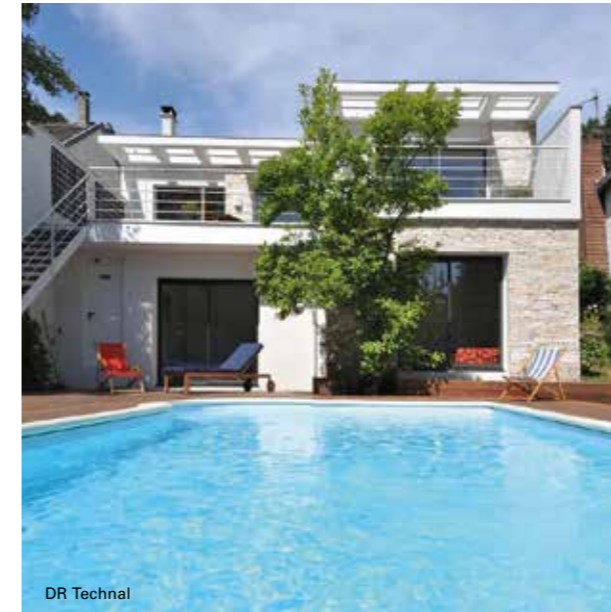
ECOTHERMIC SLIDE +

LA CORREDERA EQUILIBRADA





ECOTHERMIC SLIDE +, complemento natural del vidrio doble



Una gama equilibrada con múltiples aplicaciones

La gama de corredera con rotura de puente térmico ECOTHERMIC SLIDE +, aporta una ecuación equilibrada entre inversión, protección, confort y calidad.

Se presenta en dos versiones posibles de hojas y marcos a 45° ó 90°, siendo posible la combinación de ambas en función de la estética deseada para cada proyecto, sus múltiples perfiles reforzados le permiten alcanzar mayores dimensiones aportando una gran luminosidad al interior del hogar.

ECOTHERMIC SLIDE +, aliada de la seguridad, puede alojar una cerradura con 1,2,3 puntos de cierre y cremona decalada haciendo más cómoda su manipulación.

Complemento natural del vidrio doble, la gama ECOTHERMIC SLIDE + ofrece una capacidad de acristalamiento de 18 a 25 mm, favoreciendo un adecuado aislamiento térmico y acústico.



TECHNAL

ECOTHERMIC SLIDE +, la corredera equilibrada



Características

Versiones

- Base: marco y hoja corte recto 90°.
- Perimetral: marco y hoja corte a 45°.
- Combinación de las anteriores.

Múltiples aplicaciones

- Ventana o balconera (múltiples perfiles de refuerzo).
- Marcos de 2 y 3 raíles.
- Combinación con practicable.
- Perfiles con ranura BTC para la puesta en obra.

Prestaciones

- Marcos de 70,89 y 114 mm.
- Acristalamiento desde 18 a 25 mm.
- Estanqueidad por cepillos con lámina central.
- Ruletas hasta 120kgs hoja corte recto y 150 kgs en versión perimetral.
- Estanqueidad mediante juntas en cuña o en U.

Diseño

- Perfiles centrales reforzados curvos / rectos proporcionan una estética clásica / actual.
- Utilización de cierre embutido de fijación invisible o aparente.
- Cremona decalada en combinación con el uso de cerradura.

Cierre

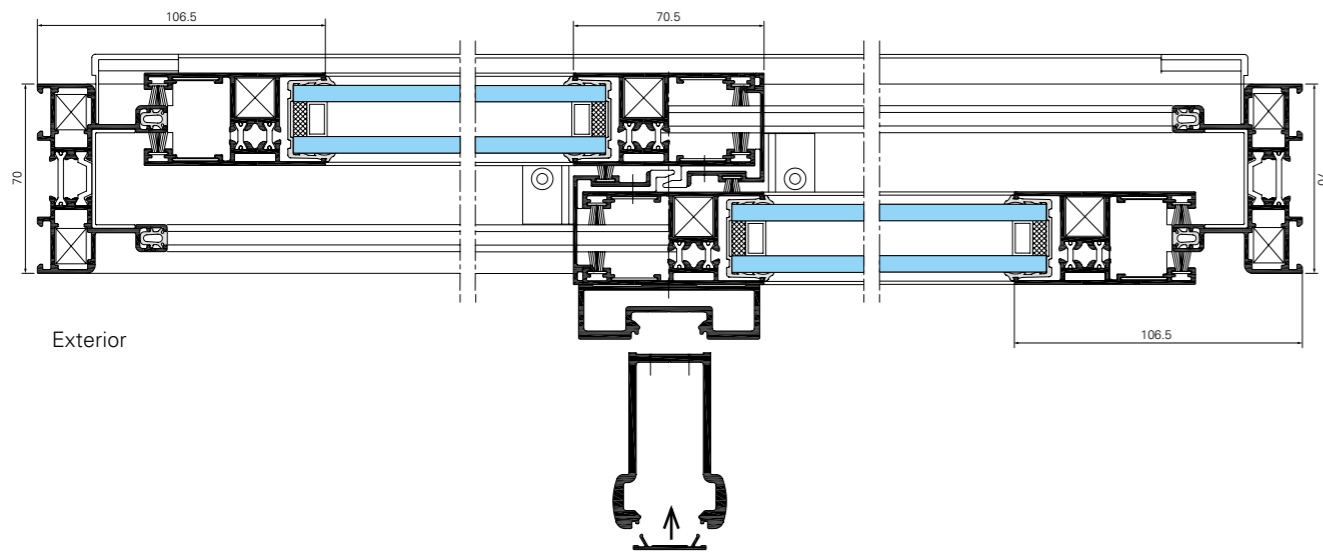
- Cierres embutidos con o sin llave.
- Cerradura 1, 2 ó 3 puntos.



Secciones

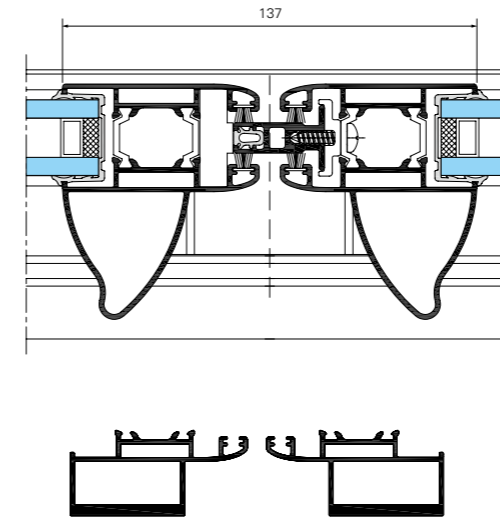
2 hojas versión perimetral

Interior



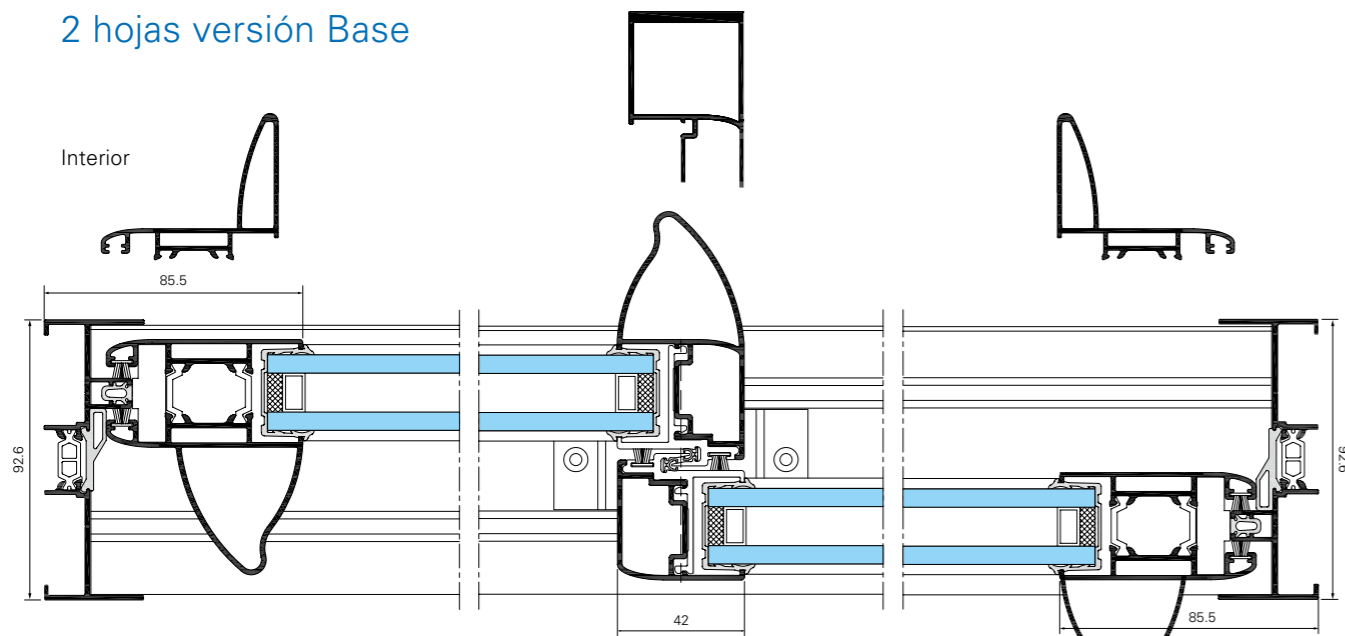
Exterior

4 hojas encuentro central



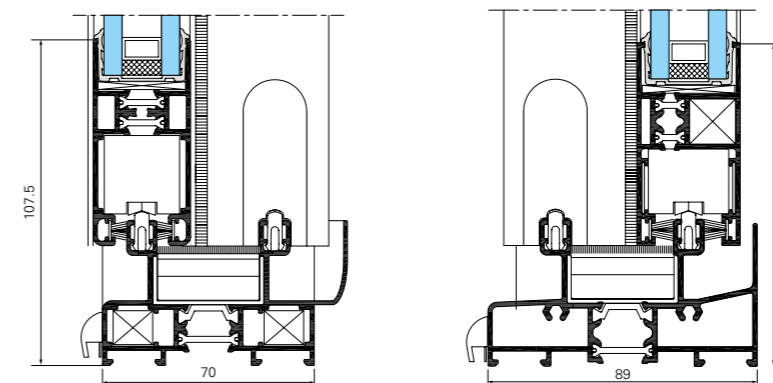
2 hojas versión Base

Interior



Exterior

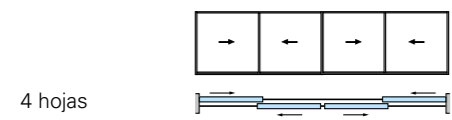
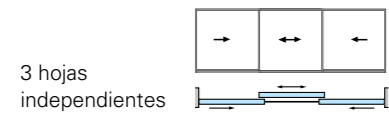
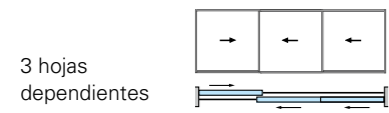
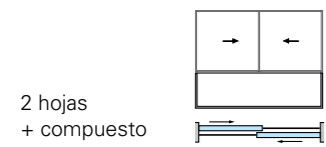
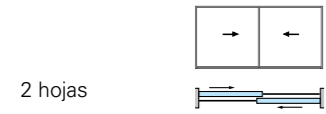
Combinación base / perimetral



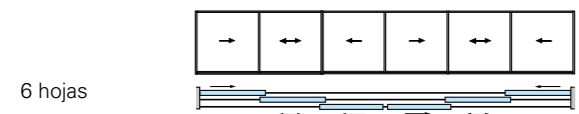
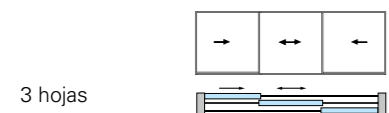
Aplicaciones

Base

2 raíles

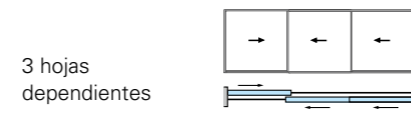
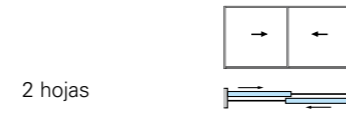


3 raíles

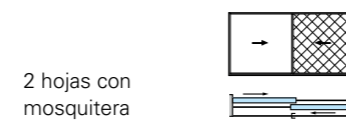


Perimetral

2 raíles



3 raíles



Prestaciones

PRESTACIONES DE ESTANQUEIDAD A.E.V. (Aire, Agua, Viento)

Aplicaciones	Dimensiones L x H en m	A	E	V	N Ensayo
2 riles - 2 hojas (Base) Ventana	1.3 x 1.3	3	7A	C3	219491
2 riles - 2 hojas (Base) Balconera	1.6 x 2.2	3	7A	C2	219490
2 riles - 4 hojas (Base) Balconera	3.5 x 2.1	3	7A	C3	23852
2 riles - 2 hojas (Perimetral) Balconera	1.7 x 2.1	3	7A	B4	44/09

PRESTACIONES ACÚSTICAS

Aplicaciones	Acristalamiento	Dimensiones L x H en m	Acristalamiento/ atenuación (dB)			Atenuación ventanas (dB)			
			Rw	RA	RA _{Tr}	Rw	RA	RA _{Tr}	N Ensayo
2 riles - 2 hojas Base	4 (12) 4	1.48 x 1.47	30	30	27	29	29	27	30/2008
2 riles - 2 hojas Base	44.2S (6) 8	1.48 x 1.47	39	38	34	33	32	31	31/2008
2 riles - 2 hojas Perimetral	44.2S (6) 8	1.48 x 1.47	39	38	34	28	28	26	44/2008

Según EN ventana 14351-1, las prestaciones de estas ventanas son válidas para:

- vidrio de Rw Ctr (índice RA, tr) mayor o igual a los valores del vidrio ensayado

- correcciones -1 dB para superficie de hoja de +50% a +100% / -2 dB para +100% a +150% / -3 dB para +150% a +200%

PRESTACIONES TÉRMICAS- Uw SOLUCIÓN BASE

Aplicaciones	Dimensiones L x H en m	Uw con Ug 1.1	Uw con Ug 1.1 intercalario aislante	Uw con Ug 1.0 intercalario aislante
Ventana corredera 2 riles - 2 hojas	1.53 x 1.48	2.3	2.2	2.1
Balconera corredera 2 riles - 2 hojas	2.30 x 2.18	2.0	1.9	1.8
Balconera corredera 2 riles - 4 hojas	4.60 x 2.18	1.9	1.9	1.8
Balconera corredera 3 riles - 3 hojas	3.45 x 2.18	2.0	2.0	1.9

PRESTACIONES TÉRMICAS- Uw SOLUCIÓN PERIMETRAL

Aplicaciones	Dimensiones L x H en m	Uw con Ug 1.1	Uw con Ug 1.1 intercalario aislante	Uw con Ug 1.0 intercalario aislante
Ventana corredera 2 riles - 2 hojas	1.53 x 1.48	2.3	2.2	2.1
Balconera corredera 2 riles - 2 hojas	2.30 x 2.18	2.0	1.9	1.8
Balconera corredera 3 riles - 3 hojas	3.45 x 2.18	2.2	2.1	2.0



Fotografía: Archi Giorgi

Materiales y componentes

Al igual que con todos los sistemas Technal solo se utilizan materiales y componentes de alta calidad, para conseguir un mantenimiento mínimo y un rendimiento óptimo a largo plazo.

- Los perfiles de aluminio extruido con aleación 6063 según norma UNE 38-337 o bien 6060 según la norma UNE 38-350 y temple T5.
- Los accesorios son de aluminio o zamak.
- Las juntas son de EPDM.
- La tornillería es de acero inoxidable.

Acabados

Una gran variedad de acabados y texturas están disponibles para responder a las exigencias tanto de los proyectos nuevos como de rehabilitación. Y proporcionar a los arquitectos y decoradores una amplia libertad de diseño.

- Anodizado según la marca de calidad QUALANOD.
- Lacado con una amplia gama de colores de acuerdo con el sello de calidad QUALICOAT.



1



2

1. Agencia de Arquitectura : Giorgi Fotógrafo : Archi Giorgi
2. Agencia de Arquitectura : Giorgi Fotógrafo : Archi Giorgi

